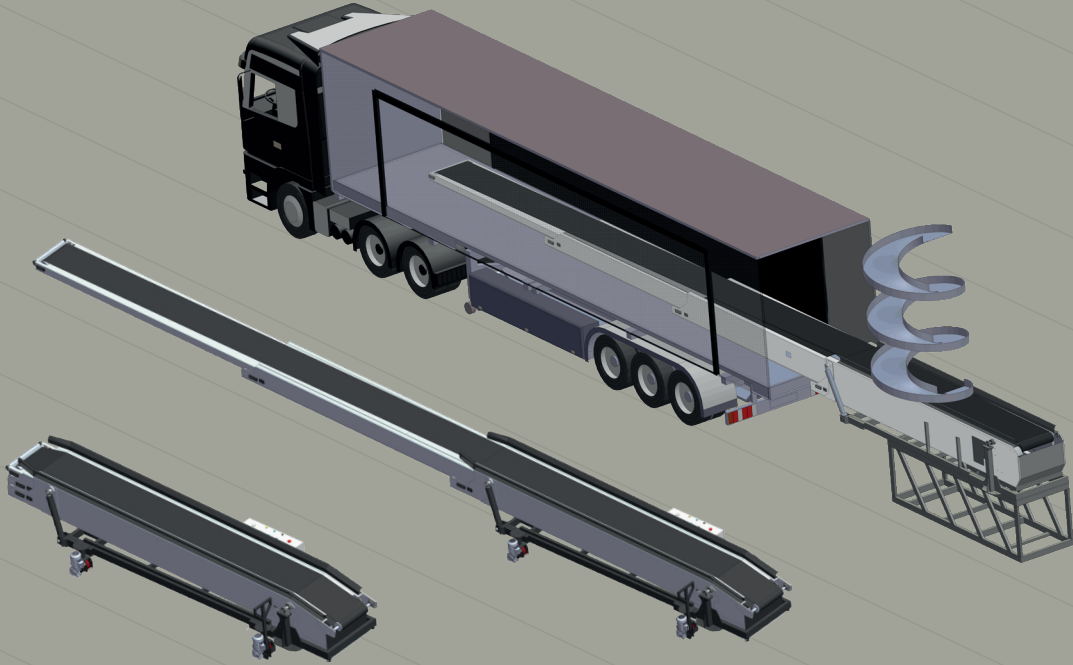




ÇAĞSAN
SINCE 1977



DAYANIKLI

GÜVENİLİR

KULLANIMI KOLAY

EKONOMİK

TELESKOPIK KONVEYÖR

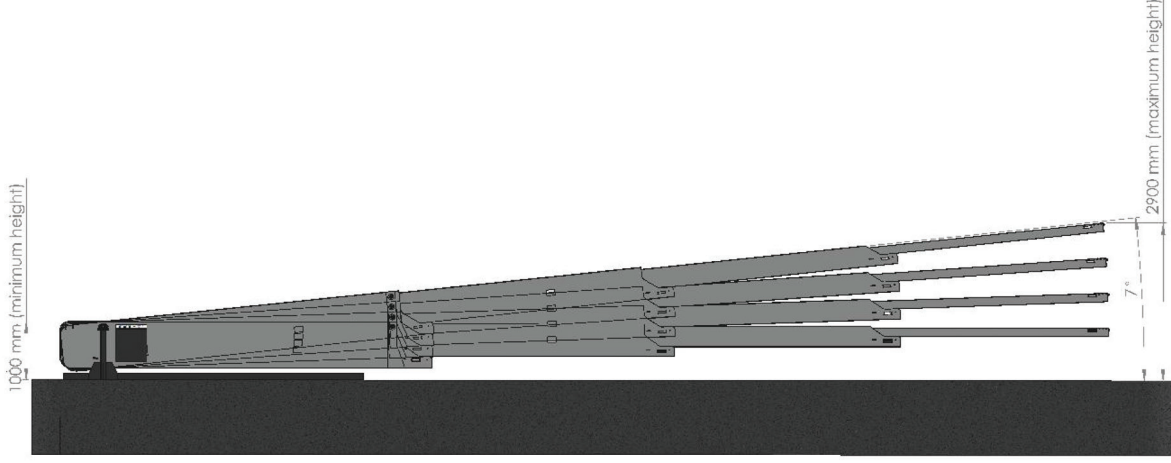
Çağsan teleskopik konveyörleriyle ürün yükleme ve boşaltma kapasitenizi mevcut hızınızın 2 katından fazlasına çıkarın..



SMART
SOLUTIONS

TELESKOPIK KONVEYÖR

Maksimum & Minimum Yükseklikler



KALİTE

Hem mekanik, hem elektrik aksamda yüksek kaliteli komponentler tercih edilmiştir. Tüm dünya tarafından kalitesi onaylanmış ve güvenilirliğini kanıtlamış markalar tercih edilmiştir



GÜVENLİK

Makine ön kısmına sıkışmayı önleyici switch-buton konumlandırılmıştır. Herhangi bir sıkışma algılandığında makine otomatik olarak durur.



SERVİS

Servis ağıımız yükleme ve boşaltma işinizde devamlılığınızı garanti eder.

TAŞIMA ÇEŞİTLİLİĞİ



KOLİ & KUTU



ÇUVAL



HALI



PAKETLİ ÜRÜN

SMART
SOLUTIONS



CAGSAN
SINCE 1977

www.cagsanmakine.com

TELESKOPIK KONVEYÖR

Çağsan Makine teleskopik konveyörleri, ürün yükleme ve boşaltma işlerinizi tek başına halledecek en iyi çözümdür. Zemine sabitlenmiş olarak ve bir yükleme-boşaltma kapısına tahsis edilmiş şekilde çalışır. İhtiyaçlarınıza uygun teleskopik konveyörü, geniş seçenekler sunan aşağıdaki ölçü tablomuzdan seçebilirsiniz

Sabit Uzunluk	Sabit Uzunluk	Sabit Uzunluk	Sabit Uzunluk	Sabit Uzunluk
6500 mm	4500 mm	11000 mm	1	KM-1
6500 mm	8500 mm	15000 mm	2	KM-2
6500 mm	10500 mm	17000 mm	3	KM-3
7000 mm	9000 mm	16000 mm	2	KM-4
7000 mm	12250 mm	19250 mm	3	KM-5
8000 mm	15000 mm	23000 mm	3	KM-6

TEKNİK BİLGİLER

Bant Genişliği	: 650 mm (Diğer ölçüler için lütfen iletişime geçin.)
Bant Tipi	: Yüksek kalite, çok katlı pvc ve tekstil tabakalı bant (2.6 mm kalınlık)
Bant Yönü	: Yükleme ve boşaltma (Çift yönlü)
Bant Tahriği	: Redüktörlü motor (3 kw)
Teleskopik Hareket Tahriği	: Redüktörlü motor (1.5 kw)
Maksimum Taşınabilir Yük	: 50 kg / metre
Yük Tipleri	: Koli, çuval, paketlenmiş ürünler, halı, kutu, kasa...
Elektrik Besleme Tipi	: 3 faz 380 V
Makine Kontrolü	: Hem konveyör uç kısmındaki pilsiz kablosuz butonlardan hem de konveyör arka kısmındaki ana panelden.
Hidrolik Hareket	: Yüksek kaliteli hidrolik pompa ve pistonlarla konveyör uç yüksekliği kolayca ayarlanabilmekte ve maksimum 2900 mm yükseklik ve 7 derece eğime ulaşabilmekte.
Limit Sınır Hareketlerinin Kontrolü	: Endüktif Sensör
Renk	: Standart olarak 7015-7035 kombinasyonu. (Diğer renkler için lütfen iletişime geçiniz.)
Yağ Akış Hızı	: 21 lt/dk
Hidrolik Motor	: 1.1 kw 1400d/d

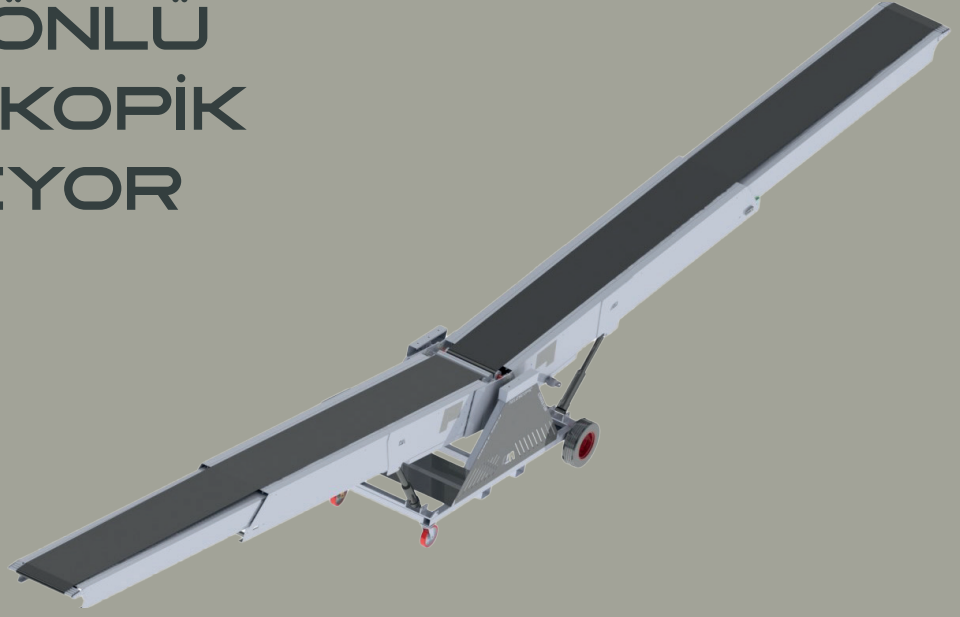
SMART
SOLUTIONS



ÇAĞSAN
SINCE 1977

www.cagsanmakine.com

ÇİFT YÖNLÜ TELESKOPIK KONVEYOR



MAKİNA ÖZLELLİKLERİ

Aşağı yukarı hareket için hidrolik piston

Hareketli alt şase

Çalışma esnasında zemine sabitleme ayakları bulunmaktadır.

Yüksek kaliteli hidrolik pompa ve pistonlarla konveyör rahat çalışıp hareket etmektedir.

Hem ürün yükleme hemde ürün boşaltmada kullanılmaktadır.

Konteynırdan konteynıra, tırdan tıra, konteynırdan tıra ürün aktarımında tercih edilen bir sistemdir.

TEKNİK ÖZLELLİKLERİ

Sol Teleskopik Minimum Uzunluk : 6250 mm

Maksimum Uzunluk : 11150 mm

Sağ Teleskopik Minimum Uzunluk : 6250 mm

Maksimum Uzunluk : 11150 mm

Kayış Eni : 6500 mm

İki Konveyör Toplam Açıldığında Uzunluk : 22300 mm

SMART
SOLUTIONS



CAGSAN
SINCE 1977

www.cagsanmakine.com

CB3